

Beschrijving toestel • Description de l'appareil

- Type
- Serienummer - Numéro de série
- Ziekenhuis - Hôpital
- Contact
- T F
- Mail
- Beschrijving defect - Description du défaut
- Bijzondere opmerkingen - Remarques spéciales
- Transport

Vervangtoestel • Appareil de remplacement

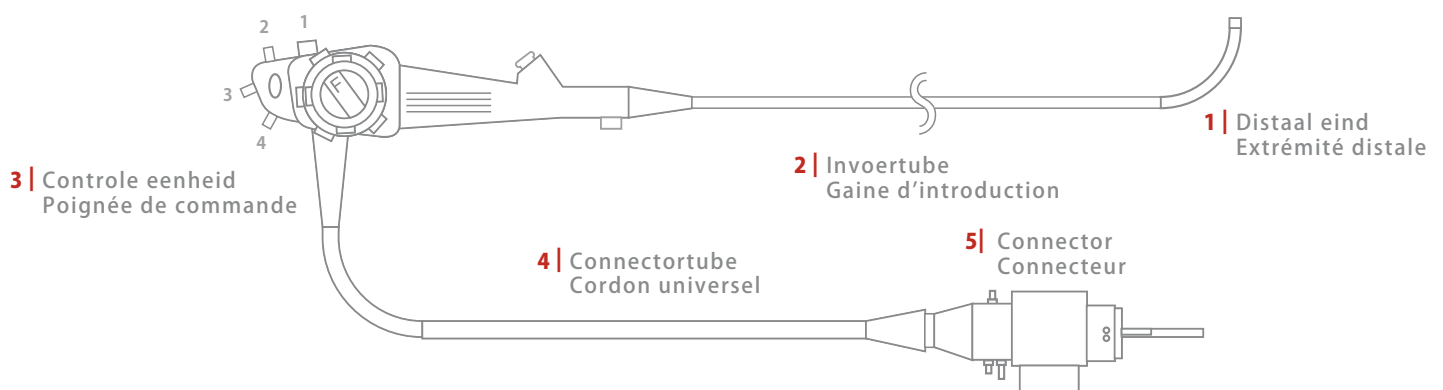
- ja - oui nee - non

Lek • Fuite Aanduiden op de tekening - Marquer au dessin

- ja - oui nee - non

Toestel • Appareil

- Gesteriliseerd - Stérilisé
- Niet gesteriliseerd - Non stérilisé
- Gedesinfecteerd - Désinfecté Automatisch - Automatique / Handmatig - Manuel



1 | Distal eind Extrémité distale

- Lek/ Fuite
- C cover
- Lens/ Lentille
- Nozzle

2 | Invoertube Gaine d'introduction

- Lek/ Fuite
- Geknikt/ Kinké
- Mantel / Gaine
- Biopsiekanaal
Canal biopsie

3 | Controle eenheid Poignée de commande

- Lek/Fuite
- Schakelaars/
Interrupteurs
- Controlewielen/
Molette d'angulation
- Rem/ Frein d'angulation
- Lucht- water/ Air-eau

4 | Connectortube Cordon universel

- Lek/ Fuite
- Geknikt/ Kinké
- Mantel / Gaine

5 | Connector/ Connecteur

- Lek/ Fuite

6 | Algemeen / Générale

- Bewegingsgedeelte/
Partie béquillante
- Licht/ Lumière
- Beeld/ Image

Datum • Date

Handtekening • Signature

Beschrijving toestel • Description de l'appareil

- Type
- Serienummer - Numéro de série
- Ziekenhuis - Hôpital
- Contact
- T F
- Mail
- Beschrijving defect - Description du défaut
- Bijzondere opmerkingen - Remarques spéciales
- Transport

Vervangtoestel • Appareil de remplacement

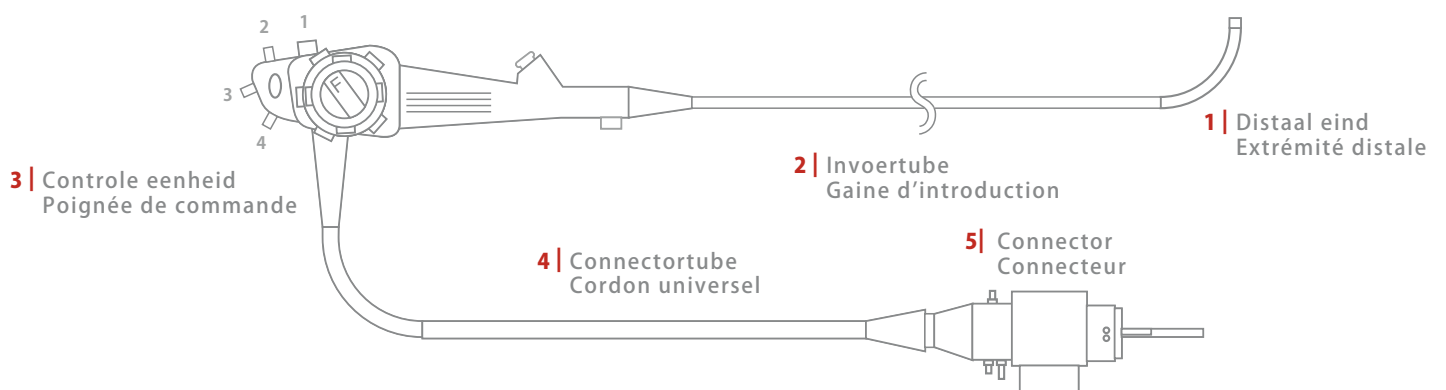
- ja - oui nee - non

Lek • Fuite Aanduiden op de tekening - Marquer au dessin

- ja - oui nee - non

Toestel • Appareil

- Gesteriliseerd - Stérilisé
- Niet gesteriliseerd - Non stérilisé
- Gedesinfecteerd - Désinfecté Automatisch - Automatique / Handmatig - Manuel



- | | | | | |
|---|---|---|--|--|
| <p>1 Distal eind
Extrémité distale</p> <ul style="list-style-type: none"> <input type="checkbox"/> Lek/ Fuite <input type="checkbox"/> C cover <input type="checkbox"/> Lens/ Lentille <input type="checkbox"/> Nozzle | <p>2 Invoertube
Gaine d'introduction</p> <ul style="list-style-type: none"> <input type="checkbox"/> Lek/ Fuite <input type="checkbox"/> Geknikt/ Kinké <input type="checkbox"/> Mantel / Gaine <input type="checkbox"/> Biopsiekanaal
Canal biopsie | <p>3 Controle eenheid
Poignée de commande</p> <ul style="list-style-type: none"> <input type="checkbox"/> Lek/Fuite <input type="checkbox"/> Schakelaars/
Interrupteurs <input type="checkbox"/> Controlewielen/
Molette d'angulation <input type="checkbox"/> Rem/ Frein d'angulation <input type="checkbox"/> Lucht- water/ Air-eau | <p>4 Connectortube
Cordon universel</p> <ul style="list-style-type: none"> <input type="checkbox"/> Lek/ Fuite <input type="checkbox"/> Geknikt/ Kinké <input type="checkbox"/> Mantel / Gaine | <p>5 Connector/
Connecteur</p> <ul style="list-style-type: none"> <input type="checkbox"/> Lek/ Fuite <p>6 Algemeen / Générale</p> <ul style="list-style-type: none"> <input type="checkbox"/> Bewegingsgedeelte/
Partie béquillante <input type="checkbox"/> Licht/ Lumière <input type="checkbox"/> Beeld/ Image |
|---|---|---|--|--|

Datum • Date

Handtekening • Signature

Beschrijving toestel • Description de l'appareil

- Type
- Serienummer - Numéro de série
- Ziekenhuis - Hôpital
- Contact
- T F
- Mail
- Beschrijving defect - Description du défaut
- Bijzondere opmerkingen - Remarques spéciales
- Transport

Vervangtoestel • Appareil de remplacement

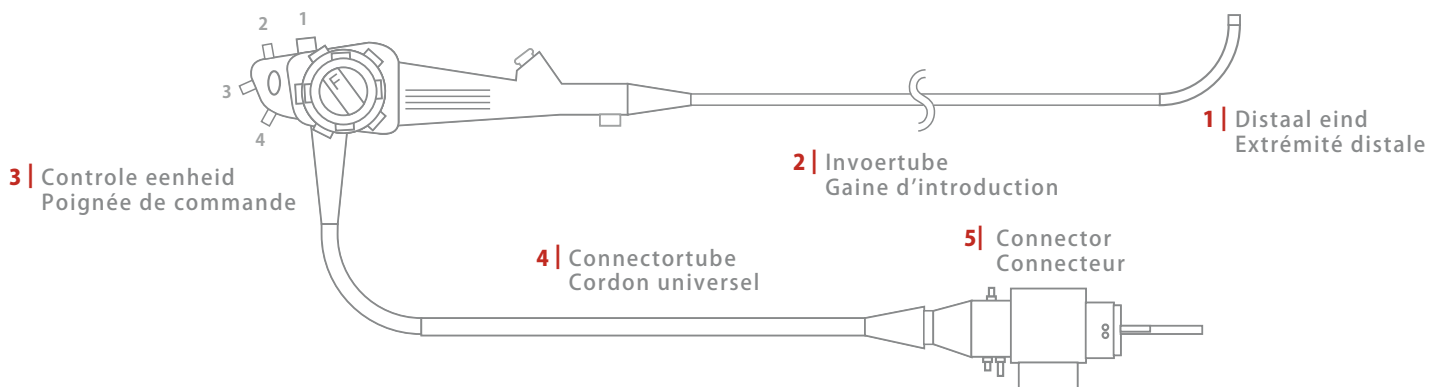
- ja - oui nee - non

Lek • Fuite Aanduiden op de tekening - Marquer au dessin

- ja - oui nee - non

Toestel • Appareil

- Gesteriliseerd - Stérilisé
- Niet gesteriliseerd - Non stérilisé
- Gedesinfecteerd - Désinfecté Automatisch - Automatique / Handmatig - Manuel



- | | | | | |
|--|---|---|--|--|
| <p>1 Distaal eind
Extrémité distale</p> <ul style="list-style-type: none"> <input type="checkbox"/> Lek/ Fuite <input type="checkbox"/> C cover <input type="checkbox"/> Lens/ Lentille <input type="checkbox"/> Nozzle | <p>2 Invoertube
Gaine d'introduction</p> <ul style="list-style-type: none"> <input type="checkbox"/> Lek/ Fuite <input type="checkbox"/> Geknikt/ Kinké <input type="checkbox"/> Mantel / Gaine <input type="checkbox"/> Biopsiekanaal
Canal biopsie | <p>3 Controle eenheid
Poignée de commande</p> <ul style="list-style-type: none"> <input type="checkbox"/> Lek/Fuite <input type="checkbox"/> Schakelaars/
Interrupteurs <input type="checkbox"/> Controlewielen/
Molette d'angulation <input type="checkbox"/> Rem/ Frein d'angulation <input type="checkbox"/> Lucht- water/ Air-eau | <p>4 Connectortube
Cordon universel</p> <ul style="list-style-type: none"> <input type="checkbox"/> Lek/ Fuite <input type="checkbox"/> Geknikt/ Kinké <input type="checkbox"/> Mantel / Gaine | <p>5 Connector/ Connecteur</p> <ul style="list-style-type: none"> <input type="checkbox"/> Lek/ Fuite <p>6 Algemeen / Générale</p> <ul style="list-style-type: none"> <input type="checkbox"/> Bewegingsgedeelte/
Partie béquillante <input type="checkbox"/> Licht/ Lumière <input type="checkbox"/> Beeld/ Image |
|--|---|---|--|--|

Datum • Date

Handtekening • Signature